


# **KELVIN LED**

DESIGN BY ANTONIO CITTERIO WITH TOAN NGUYEN

### ATTENZIONE!

La sicurezza dell'apparecchio é garantita solo rispettando queste istruzioni sia in fase di installazione che di impiego; é pertanto necessario conservarle.

### AVVERTENZE:

- All'atto dell'installazione ed ogni volta che si interviene sull'apparecchio, assicurarsi che sia stata tolta la tensione di alimentazione.
- L'apparecchio non può essere in alcun modo modificato o manomesso, ogni modifica ne può compromettere la sicurezza rendendo lo stesso pericoloso. FLOS declina ogni responsabilità per i prodotti modificati.
- Il simbolo  riportato sull'apparecchio indica che il prodotto deve essere smaltito in modo differenziato dai rifiuti urbani.
- L'apparecchio è esente dal rischio di emissione fotobiologica.
- **La sorgente luminosa non può essere sostituita dal cliente. Per informazioni contattare FLOS.**

### DATI TECNICI

30 LED. 0,29W (8,7W totali).


### ISTRUZIONI PER LA PULIZIA DELL'APPARECCHIO

- Per la pulizia dell'apparecchio utilizzare esclusivamente un panno morbido eventualmente inumidito con acqua e sapone.
- **Attenzione:** non utilizzare alcool o solventi.

### WARNING!

The safety of this fitting can only be guaranteed if these instructions are observed, during both installation and use. Please retain these instructions safety.

### REMARKS:

- When installing and whenever acting on the appliance, ensure that the power supply has been switched off.
- The appliance may in no way be modified or tampered with, any modification may compromise safety causing the appliance to become dangerous. FLOS declines all responsibility for products that are modified.
- The symbol  shown on the device indicates that the product must be thrown out in a different manner than with the urban trashes.
- The device carries no risk of photobiological emissions;
- **The light source cannot be replaced by the customer. Contact FLOS for information.**

### TECHNICAL DATA

30 LED. 0,29W (8,7W Together).

### CLEANING INSTRUCTIONS

- Use only a soft cloth to clean the appliance, dampened with water and soap or mild cleanser if needed for resistant dirt.
- **Warning:** do not use alcohol or other solvents.

### ACHTUNG!

Wir garantieren nur dann für die Sicherheit der Leuchte, wenn diese Anweisungen sowohl bei der Installation als auch beim Gebrauch genau beachtet werden. Es ist daher ratsam, sie aufzubewahren.

### BEREMKUNGEN:

- Bei der Installation und bei Eingriffen an der Leuchte ist sicherzustellen, daß die Anlage vom Netz abgeschaltet ist.
- Der Apparat darf auf keinen Fall veraendert oder unerlaubt geoeffnet werden, jede Veraenderung desselben kann die Sicherheit in Frage stellen und somit gefaehrlich werden. FLOS lehnt jede Verantwortung fuer unsachgemaess behandelte Produkte ab.
- Das auf dem Gerat wiedergegebene Symbol  zeigt an, dass das Produkt getrennt vom Stadtmull entsorgt werden muss.
- Das Gerat ist frei von photobiologischen Emissionsgefahren;
- **Die Leuchtquelle kann nicht vom Kunden ausgewechselt werden. Fur Informationen bitte FLOS kontaktieren.**

### TECHNISCHE DATEN

30 LED, 0,29W (8,7W insgesamt).


### REINIGUNGSVORSCHRIFTEN

- Bei der Reinigung der Leuchte darf man ausschlielich weiche Tucher verwenden. Eventuell kann man diese mit Wasser und Seife oder mit einem neutralen Reinigungsmittel anfeuchten.
- **Achtung:** Weder Alkohol noch Losungsmittel verwenden.

### ATTENTION!

La suret de cet appareil est garantie uniquement si l'on respecte ces instructions soit en phase d'installation soit pendant l'utilisation; il faut donc les conserver.

### NOTICES:

- Au moment de l'installation et chaque fois que l'on intervient sur l'appareil, s'assurer que la tension d'alimentation ait te coupee.
- L'appareil ne peut tre modifie ou altere de quelque maniere que ce soit, toute modification peut compromettre la securite de celui-ci en le rendant dangereux. FLOS decline toute responsabilite pour les produits modifies.
- Le symbole  reporte sur l'appareil indique que le produit doit tre limine d'une autre faon que celle avec les dechets urbains.
- L' appareil ne presente aucun risque photobiologique;
- **La source lumineuse ne peut pas tre substituee par le client. Pour obtenir des informations, contacter la societe FLOS.**

### DONNEES TECHNIQUES

30 LED, 0,29W (8,7W au total).


### INSTRUCTIONS POUR LE NETTOYAGE

- Pour le nettoyage de l'appareil utiliser exclusivement un chiffon doux, humecte si necessaire, avec de l'eau et du savon ou avec un detergent neutre pour les salissures les plus tenaces.
- **Attention:** ne pas utiliser d'alcool ou solvants.

### ¡ATENCIÓN!

La seguridad del aparato sólo puede garantizarse bajo la condición de que se respeten las siguientes instrucciones, tanto en la fase de instalación como de uso, por lo cual se recomienda conservarlas.

### ADVERTENCIA:

- Para efectuar la instalación, y toda vez que se efectúe alguna operación en el aparato, asegurarse de haber cortado la corriente eléctrica.
  - El aparato no puede ser en ningún caso modificado o forzado, cualquier modificación puede comprometer la seguridad haciéndolo peligroso. FLOS declina cualquier responsabilidad por los productos modificados.
  - El símbolo  marcado en el aparato indica que el producto debe ser eliminado en modo diferenciado del resto de los desechos urbanos.
  - El aparato no presenta ningún riesgo fotobiológico.
  - **La fuente luminosa no puede ser sustituida por el cliente.**
- Para más informaciones, ponerse en contacto con FLOS.**

### DATOS TÉCNICOS

30 LED. 0,29W (8,7W totales).


### INSTRUCCIONES PARA LIMPIAR EL APARATO

- Para la limpieza del aparato, utilizar exclusivamente un paño suave. En caso de suciedad más resistente, humedecer el paño con agua y jabón o un detergente neutro.
- **Advertencia:** no emplear nunca alcohol ni disolventes.

### ATENÇÃO!

A segurança do aparelho é garantida somente se respeitarmos as instruções tanto na fase de instalação como na de uso; portanto é necessário conservar tais instruções.

### ADVERTÊNCIA:

- Para efectuar a instalação, y toda vez que se efectúe alguna operación en el aparato, asegurarse de haber cortado la corriente eléctrica.
  - De forma alguma o aparelho deve ser modificado ou alterado, toda e qualquer modificação pode comprometer a segurança tornando o aparelho perigoso. FLOS declina toda e qualquer responsabilidade pelos produtos modificados.
  - O símbolo  indicado no aparelho indica que o produto deve ser eliminado de forma diferenciada em relação ao lixo urbano.
  - O aparelho está livre do risco de emissão fotobiológica;
  - **A fonte luminosa não pode ser substituída pelo cliente.**
- Para maiores informações contactar FLOS.**

### DADOS TÉCNICOS

30 LED. 0,29W (8,7W totais).

### INSTRUÇÕES PARA A LIMPEZA DO APARELHO

- Para limpeza do aparelho utilizar exclusivamente um tecido macio eventualmente úmido com água e sabão ou detergente neutro para a sujeira mais difícil.
- **Atenção:** não utilizar álcool ou solventes.

### ВНИМАНИЕ!

Надёжность устройства гарантируется только при соблюдении данных инструкций, как в фазе монтажа, так и при применении, поэтому необходимо обеспечить их сохранность.

### ПРЕДУПРЕЖДЕНИЯ:

- В момент установки и каждый раз при проведении работ с устройством, убедиться в снятии напряжения питания.
- Устройство не может изменяться или разбираться, любые изменения могут нарушить надёжность, делая его опасным. FLOS не несёт ответственность за изменённую продукцию.
- Символ  приведённый на устройстве, указывает на то, что данная продукция должна быть переработана отдельно от городских отходов.
- Устройство не обладает риском фотобиологической эмиссии;
- Источник света не может быть заменен заказчиком. Для получения информации связаться с компанией FLOS.

### ТЕХНИЧЕСКИЕ ДАННЫЕ

30LED, 0,29Вт ОБЩ (8,7Вт ОБЩ).


### ИНСТРУКЦИИ ПО ОЧИСТКЕ УСТРОЙСТВА

- Для очистки устройства использовать только мягкую тряпку, смоченную водой с мылом или нейтральным моющим средством для наиболее стойких загрязнений. - **Внимание:** Не использовать спирт или другие растворители.

### 注意

照明器具の安全性はこの取扱い説明書に従って設置及び使用される場合にのみ保証されるものです。ですから、必ず取扱い説明書を保管してください。

### 留意

- 器具組み立て時及び何らかの作業を行う場合、必ず器具の電源を切った状態で行って下さい。
- いかなる場合にも器具に手を施したり、改造したりしないで下さい。器具の改造は、安全な器具を危険なものへと変える危険性があります。改造された器具に関して、FLOSは一切の事故責任を負いません。
- 器具上の表示  は、一般ごみと区別して本製品を廃棄しなければならないことを表します。
- 器具は光生物学上の光害リスクはありません。
- **光源はお客様の手でお取り替えいただけません。** 詳しくはFLOSまでお尋ね下さい。

### 技術データー

30発光ダイオード 0.29W (トータル8.7W)

### 器具のお手入れの仕方

- 器具のお手入れの際には、水と中性石鹸で湿らせた柔らかい布をご利用下さい。
- **注意:** お手入れの際にはアルコールや溶液はご利用いただけません。

Grazie per aver acquistato un prodotto FLOS®. Seguire attentamente le istruzioni per il corretto utilizzo e la manutenzione dell'apparecchio.

Thanks for purchasing a FLOS® product. To the right use and maintenance of the fitting, please carefully follow the instructions.

Wir bedanken uns für den Kauf eines FLOS®-Produktes. Bitte folgen Sie aufmerksam die Gebrauchsanweisungen um die richtige Benutzung und Unterhaltung des Geräts.

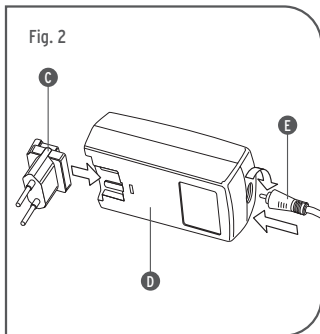
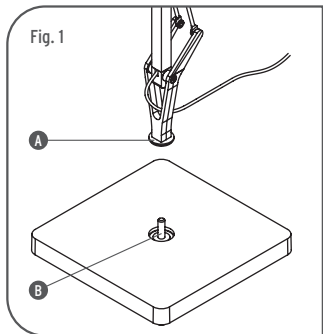
Nous vous remercions d'avoir acheté un produit FLOS®. Suivre attentivement les instructions d'utilisation et d'entretien de l'appareil.

Gracias por haber comprado un producto FLOS®. Siga atentamente las instrucciones para un correcto uso y mantenimiento.

Obrigado por ter comprado um produto FLOS®. Seguir com atenção o manual de instruções para um correto uso e manutenção do produto.

Благодарим Вас за покупку продукции FLOS®. Тщательно выполнять инструкции правильной эксплуатации и техобслуживания устройства.

この度はFLOSの製品をお買い上げ頂き、誠に有難うございました。正しい製品の使用及び器具のお手入れ方法につきましては、取扱説明書をよく御覧下さい。



<IT> Fig.1 Inserire il supporto (A) dell'apparecchio nel perno (B) dell'accessorio. Fig.2 Inserire la spina (C) nell'alimentatore (D) utilizzando le apposite guide fino ad avvertire lo scatto di aggancio (utilizzare la tipologia di spina corretta per la regione in cui si installa l'apparecchio); collegare lo spinotto (E) all'alimentatore bloccandolo con una rotazione di 90° in senso orario.

<GB> Fig.1 Insert the support (A) of the appliance into the pin (B) of the accessory. Fig.2 Insert the plug (C) into the feeder unit (D). By using the guides snap it inside its apposite slot (use the correct type of plug for the area in which the device must be installed), connect the plug (E) to the feeder unit locking it in by rotating it 90° clockwise.

<DE> Abb.1 Körper (A) des Geräts auf den Stift (B) des Zubehörs fügen. Abb.2 Stecker (C) über die vorgesehenen Führungen bis zum Einrasten in das Netzgerät (D) einführen (es ist der in dem entsprechenden Benutzerland des Geräts richtige Steckertyp zu verwenden); Steckerstift (E) mit dem Netzgerät verbinden und mit einer 90°-Drehung im Uhrzeigersinn blockieren.

<FR> Fig.1 Insérer le support (A) de l'appareil dans le pivot (B) de l'accessoire. Fig.2 Insérer la fiche (C) dans l'alimentateur (D) en utilisant les guides prévus à cet effet jusqu'à l'avertissement du déclit d'accrochage (utiliser la typologie de fiche correcte pour la région dans laquelle l'appareil est installé); raccorder la fiche (E) de l'alimentateur en la bloquant par une rotation de 90° dans le sens des aiguilles d'une montre.

<ES> Fig.1 Insertar el soporte (A) del aparato en el perno (B) del accesorio. Fig.2 Introducir el enchufe (C) en el alimentador (D) utilizando las adecuadas guías hasta que se advierta el golpe de enganche (utilizar la tipología de enchufe correcto para la región donde se instala el aparato); unir el enchufe (E) en el alimentador bloqueándolo con una rotación de 90° en sentido horario.

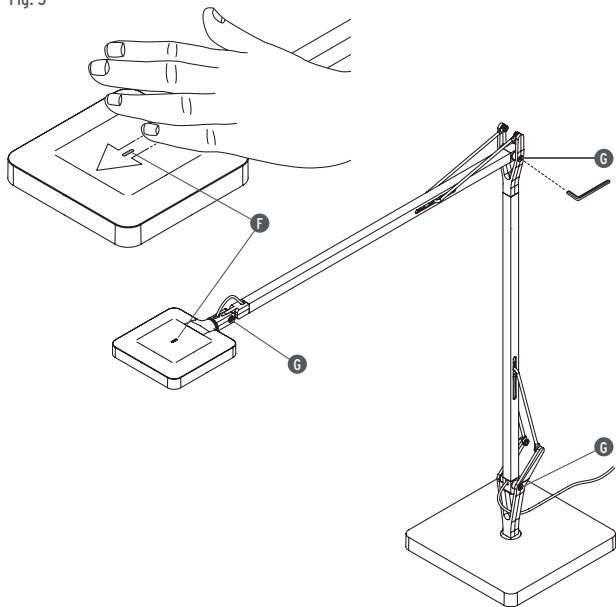
<PT> Fig.1 Inserir o corpo (A) do aparelho no pino (B) do suporte. Fig.2 Colocar o pino (C) no alimentador (D) utilizando as guias apropriadas até sentir o engate de acoplamento (utilizar o tipo de pino correcto para a região na qual se instala o aparelho); conectar o pino (E) no alimentador bloqueando com uma rotação de 90° no sentido horário.

<RUS> Рис.1 Позиционировать корпус (А) устройства в штырь (В) дополнительного элемента; Рис.2 Вставить вилку (С) в блок питания (D) при использовании специальных направляющих до щелчка сцепления (использовать вилку соответствующего типа для целей, для которых предназначено устройство); подсоединить штырь (Е) к блоку питания, блокируя его посредством вращения на 90° по часовой стрелке.

<J> 図1. 器具の支え(A)を土台にある軸受け(B)に挿入します。図2. プラグ(C)を電源アダプター(D)にカチッと音が聞こえるまで、しっかりと挿入します(プラグタイプはご利用になる地域に適した物をご利用下さい)。また電源アダプターを固定した状態で丸プラグ(E)を90度時計回りに回しながら接続します。



Fig. 3



- <IT> Fig.3 Per l'accensione/spengimento dell'apparecchio sfiorare il sensore (F); sequenza luminosa: SPENTO / MASSIMO / MINIMO (70%) / SPENTO. Per un'eventuale regolazione del bilanciamento della struttura dell'apparecchio agire sulle viti (G) utilizzando la chiave fornita in dotazione.
- <GB> Fig.3 The appliance can be switched on/off by lightly touching the sensor (F); luminous sequence: OFF / MAXIMUM / MINIMUM (70%) / OFF. To regulate the balancing and structure of the appliance adjust the screws (G) with the spanner supplied.
- <DE> Abb.3 Für das Ein- und Ausschalten des Geräts ist der Sensor (F) zu streifen; Leuchtfolge: AUSGESCHALTET / MAXIMUM / MINIMUM (70%) / AUSGESCHALTET. Für die eventuelle Einstellung des Ausgleichs und der Struktur des Geräts ist auf die Schrauben (G) einzuwirken, wozu der mitgelieferte Schlüssel zu verwenden ist.
- <FR> Fig.3 Pour allumer/éteindre l'appareil, effleurer le détecteur (F); séquence lumineuse: ETEINT / MAXIMUM / MINIMUM (70%) / ETEINT. Le réglage de l'équilibrage et de la structure s'effectue en agissant sur les vis (G) au moyen de la clé Allen fournie dans l'emballage.
- <ES> Fig.3 Para el encendido/apagado del aparato rozar el sensor (F); secuencia luminosa: APAGADO / MÁXIMO MÍNIMO (70%) / APAGADO. La regulación del equilibrio y de la estructura de la lámpara se efectúa manipulando los tornillos (G) utilizando la llave que se entrega en el embalaje.
- <PT> Fig.3 Para ligar/desligar o aparelho agir no interruptor (F); sequencia luminosa: DESLIGADO / MÁXIMO / MÍNIMO (70%) / DESLIGADO. Para uma eventual regulação do alinhamento e da estrutura do aparelho apertar os parafusos (G) utilizando a chave fornecida em dotação.
- <RUS> Рис.3 Для включения/выключения прибора коснуться датчика (F); световая последовательность: ВЫКЛЮЧЕН / МАКСИМАЛЬНЫЙ / МИНИМАЛЬНЫЙ (70%) / ВЫКЛЮЧЕН.. Для возможной регулировки балансировки и структуры устройства воздействовать на установочные винты (G) при использовании ключа, предоставленного в принадлежностях.
- <J> 図3. 照明器具の点灯・消灯はセンサー(F)に軽く触れて行います。また消灯/最大/最小(70%) / 消灯の順に輝度が変わります。器具位置を垂直に調整するには、付属のレンチを使ってネジ(G)を緩めたり締めたりして行って下さい。





FLOS

USER GUIDE