

## LITTBUS GLAS/GLASS



LITTBUS med gavelnsida av frostat glas

- stålgavel tjocklek 25 mm
- lackerad som standard i zinkgrå pulverlack med struktur
- gavelnsida av frostat härdat 6 mm glas
- gaveldjup 290, 374 och 542 mm
- gavelhöjd 1084, 1404, 1724 och 2044 mm

Höjdmått är gavelns höjd exklusive justerfotens minimihöjd 25 mm. När en gavelnsida av glas används, ökar bredden med 25 mm.

LITTBUS end panels with cover in frosted tempered glass

- the thickness of the end panels is 25 mm
- powder coated zinc grey
- cover in frosted tempered 6 mm glass
- depth of the end panels are 290, 374 and 542 mm
- height of end panels 1084, 1404, 1724 and 2044 mm

The height of panels does not include the feet which are 25 mm. When glass decorative end panel are used the width of the bay increases by 25 mm.



## LITTBUS GLAS/GLASS



Gavlar av stål, gavelsidor av frostat glas, 374x1404 mm. ToppHYlla och hyllplan av stålplåt, pulverlackerad stålgrå, (RAL 9007). Hyllplanen är vändbara och kan användas plant eller lutande för exponering.

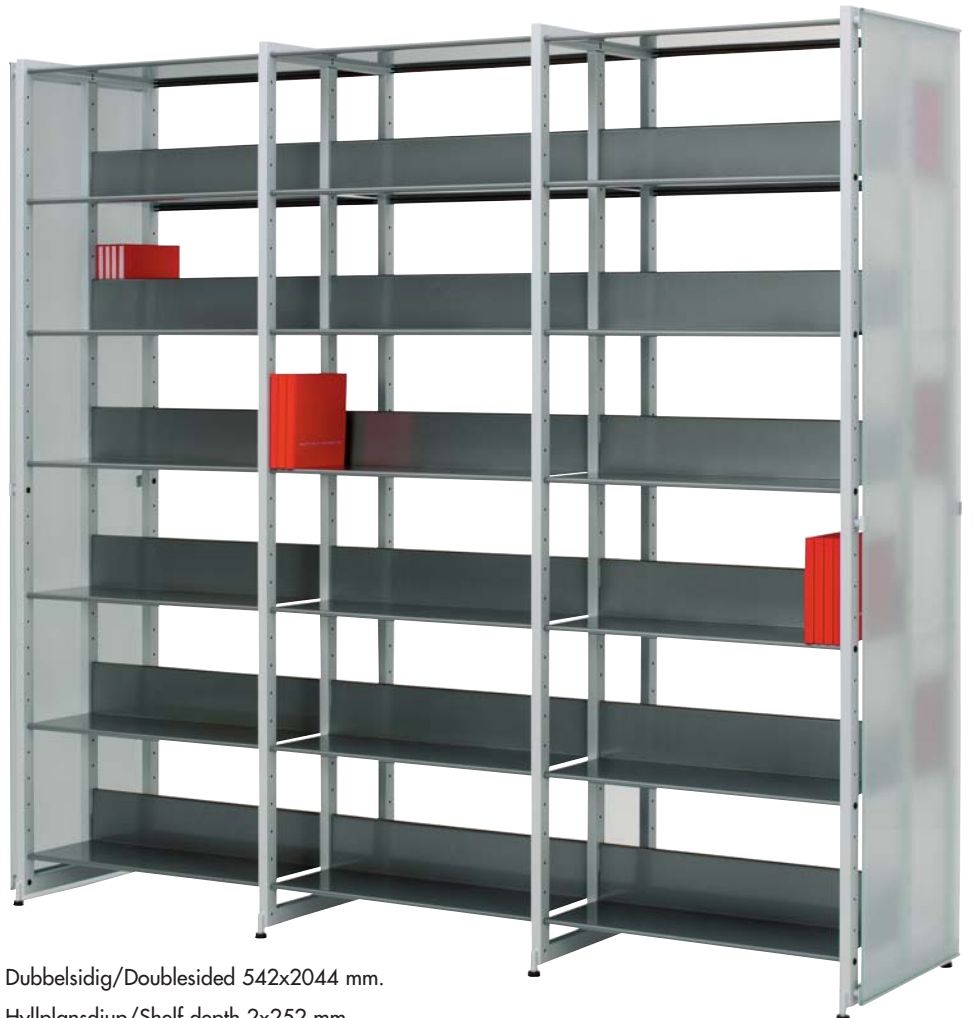
End panels in steel, decorative covers in frosted tempered glass, 374x1404 mm. Topshelf and shelves in sheet steel, powder coated steel grey, (RAL 9007). The shelves is reversible for flat or sloping display.



LITTBUS 290x2044 mm. Hyllplansdjup/Shelf depth 252 mm.



LITTBUS 290x2044 mm. Topphylla i stål/Topshelf in steel.



Dubbelsidig/Doublesided 542x2044 mm.

Hyllplansdjup/Shelf depth 2x252 mm.

## LITTBUS GLAS/GLASS





**LITBUS ZIC ZAC**

Kombination av gavlar med olika djup. Gavlar av stål, djup 290 och 542 mm, pulverlackerad vit. Gavelsidor och ryggar av frostat härdat glas. Hyllplan av pulverlackerad stålplåt i vit kulör.

**LITBUS ZIC ZAC**

Combination with end panels in different depths. End panels in steel, depth 290 and 542 mm, powder coated white. Decorative cover and backs in frosted tempered glass. Shelves in powder coated sheet steel in white.

## LITTBUS GLAS/GLASS



LITTBUS 290x1084 mm.  
Gavlar och hyllplan pulverlackerade i vitt. Gavelsidor i frostat härdat glas med färgad folie i grönt.

Endpanels in steel and shelves in sheet steel powder coated in white.  
Decorative cover in frosted tempered glass with coloured film in green.



LITTBUS 542x1724 mm. Dubbelsidig/Doublesided.  
Gavlar och hyllplan pulverlackerade i vitt. Gavelsidor i frostat härdat glas med färgad folie i grönt.

Endpanels in steel and shelves in sheet steel powder coated in white. Decorative cover in frosted tempered glass with coloured film in green.



#### LITBUS

Kombination av gavlar med olika höjd och djup  
Gavlar av stål, djup 290 och 542 mm, pulver-  
lackerad vit. Hyllplan av pulverlackerad stålplåt i  
vit kulör. Gavelsidor av frostat härdat glas med  
färgad folie i grönt.

#### LITBUS

Combination with end panels in different heights  
and depths. End panels in steel, depth 290 and  
542 mm, powder coated white. Shelves in  
powder coated sheet steel in white. Decorative  
covers in frosted tempered glass with coloured  
film in green.

## LITBUS GLAS/GLASS

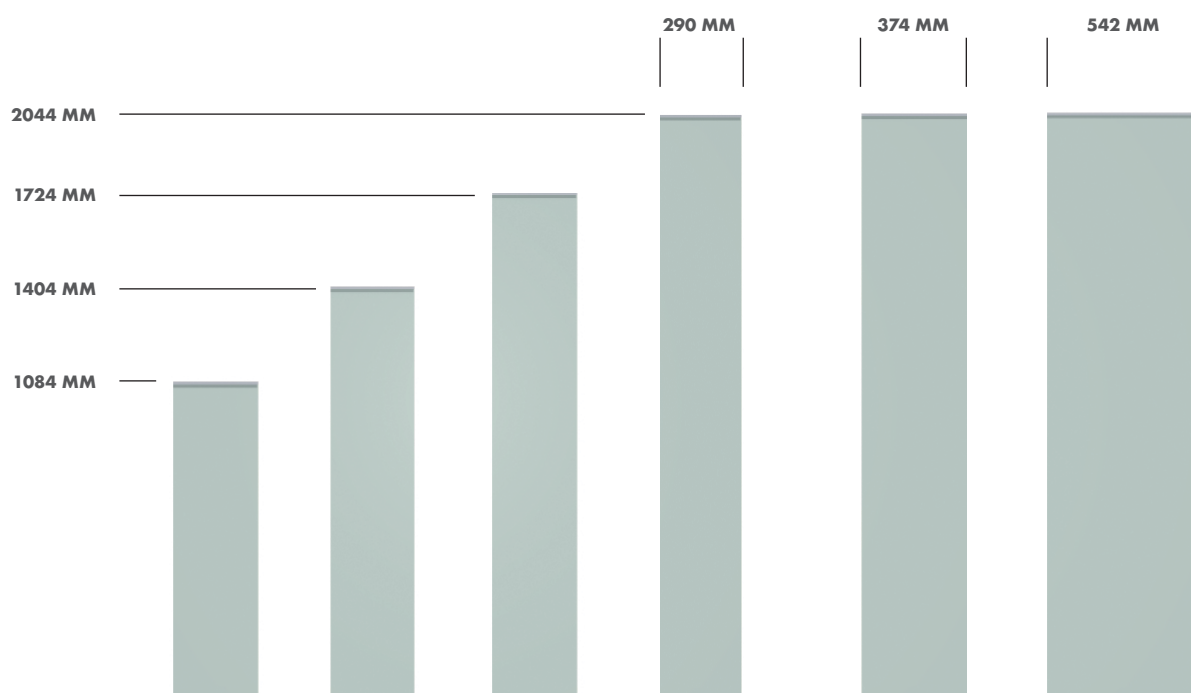


LITBUS 542x2044 mm. Dubbelsidig.  
Gavlar och hyllplan med strukturlack i blå alternativt grå kulör. Gavelsidor i frostat härdat glas.



LITBUS 542x2044 mm. Doublesided.  
End panels and shelves in powder coated sheet steel, blue alternative grey colour. Decorative cover in frosted tempered glass.





#### START OCH PLUS

Start och plus sektion visas med skiss. Skissen redovisar vad som ingår i det aktuella artikelnumret.

- Breddmätt mellan gavlar är 516, 725 och 900 mm c/c.
- Hyllenhetsens totala längd erhålles genom att sammanräkna sektionernas totala längd och addera en med gaveltjocklek (25 mm).
- Höjdjustering av hyllplan sker i 64 mm's intervaller. (32 mm kan erhållas på begäran).
- Hyllavståndet är baserat på normal bokförvaring i bibliotek, hyllavstånd 320 mm c/c.
- Höjdmått är gavelns höjd exklusive justerfotens minihöjd 25 mm.
- När en gavelnsida av glas används ökar bredden med 25 mm.

Benämning av sektioner:

Ex. 290/1084 = djup 290 mm och höjd 1084 mm.

#### START AND PLUS/EXTENSION

Start and extension bays depicted accurately show what is included.

- The widths of the bays are 516, 725 and 900 mm c/c.
- To calculate the total length of a run of shelving add together all bays plus the thickness of an end panel (25 mm).
- The heights of the shelves are adjustable at 64 mm increments (32 mm upon request).
- Space between shelves is based on standard for libraries, 320 mm c/c (centre to centre).
- The height of the end panels does not include the feet which are minimum 25 mm.
- When decorative glass end panels are used the bay width increases by 25 mm.

Description of bays:

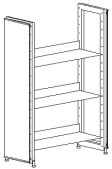
Ex. 290/1084 = depth 290 mm and height 1084 mm.

## LITTBUS GLAS/GLASS 290

Gavlar av stål, sidor i frostat härdat glas, inkl. hyllplan/End panels in steel, cover in frosted tempered glass, incl. shelves

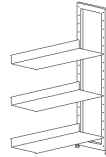
### 290/1084 STARTSEKTION

Bredd/width	Art.nr/Art.no
C/C 516	LS 2910050-G2
C/C 725	LS 2910150-G2
C/C 900	LS 2910250-G2



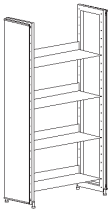
### PLUSSEKTION

Bredd/width	Art.nr/Art.no
C/C 516	LP 2910050
C/C 725	LP 2910150
C/C 900	LP 2910250

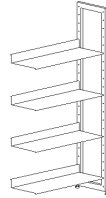


### 290/1404

C/C 516	LS 2920050-G2
C/C 725	LS 2920150-G2
C/C 900	LS 2920250-G2

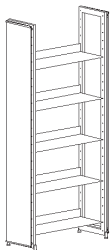


C/C 516	LP 2920050
C/C 725	LP 2920150
C/C 900	LP 2920250

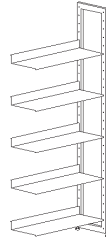


### 290/1724

C/C 516	LS 2930050-G2
C/C 725	LS 2930150-G2
C/C 900	LS 2930250-G2

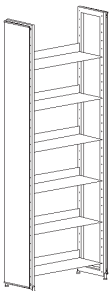


C/C 516	LP 2930050
C/C 725	LP 2930150
C/C 900	LP 2930250

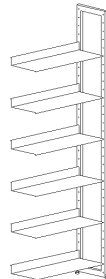


### 290/2044

C/C 516	LS 2940050-G2
C/C 725	LS 2940150-G2
C/C 900	LS 2940250-G2



C/C 516	LP 2940050
C/C 725	LP 2940150
C/C 900	LP 2940250

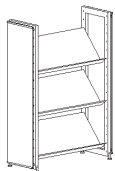


# TIDSKRIFTSHYLLA/MAGAZINE SHELVES 290

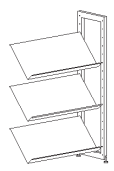
Inkl. gavlur av stål, sidor i frostat, härdat glas/Incl. end panels in steel, cover in frosted, tempered glass

## 290/1084 STARTSEKTION PLUSSEKTION

Bredd/Width	Art.nr/Art.no
C/C 725	LS 2910152-G2
C/C 900	LS 2910252-G2

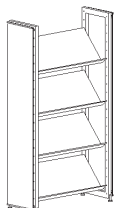


Bredd/Width	Art.nr/Art.no
C/C 725	LP 2910152
C/C 900	LP 2910252

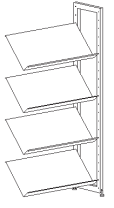


## 290/1404

C/C 725	LS 2920152-G2
C/C 900	LS 2920252-G2

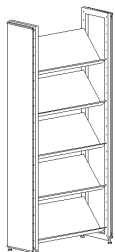


C/C 725	LP 2920152
C/C 900	LP 2920252

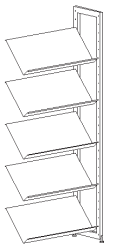


## 290/1724

C/C 725	LS 2930152-G2
C/C 900	LS 2930252-G2

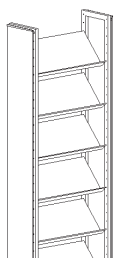


C/C 725	LP 2930152
C/C 900	LP 2930252

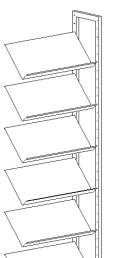


## 290/2044

C/C 725	LS 2940152-G2
C/C 900	LS 2940252-G2

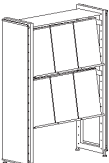



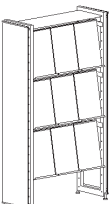

C/C 725	LP 2940152
C/C 900	LP 2940252

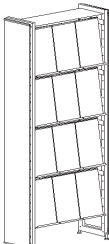



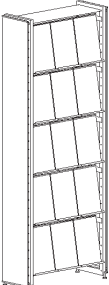

### 3-DELAT EXPOMAGASIN/3-PARTS EXPO-MAGAZINE 290

Inkl. gavlar av stål, sidor i frostat, härdat glas, hyllplan och topphylla/Incl. end panels in steel, cover in frosted, tempered glass, shelves and topshelf

290/1084 STARTSEKTION		PLUSSEKTION			
Bredd/Width	Art.nr/Art.no	Bredd/Width	Art.nr/Art.no		
	C/C 725	LS 2910155-G2		C/C 725	LP 2910155
	C/C 900	LS 2910255-G2		C/C 900	LP 2910255

290/1404					
Bredd/Width	Art.nr/Art.no	Bredd/Width	Art.nr/Art.no		
	C/C 725	LS 2920155-G2		C/C 725	LP 2920155
	C/C 900	LS 2920255-G2		C/C 900	LP 2920255

290/1724					
Bredd/Width	Art.nr/Art.no	Bredd/Width	Art.nr/Art.no		
	C/C 725	LS 2930155-G2		C/C 725	LP 2930155
	C/C 900	LS 2930255-G2		C/C 900	LP 2930255

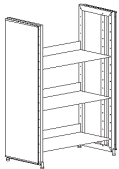
290/2044					
Bredd/Width	Art.nr/Art.no	Bredd/Width	Art.nr/Art.no		
	C/C 725	LS 2940155-G2		C/C 725	LP 2940155
	C/C 900	LS 2940255-G2		C/C 900	LP 2940255

# LITTBUS GLAS/GLASS 374

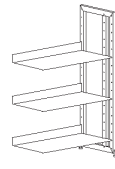
Gavlar av stål, sidor i frostat härdat glas, inkl. hyllplan/Endpanels in steel, cover in frosted tempered glass, incl. shelves

## 374/1084 STARTSEKTION PLUSSEKTION

Bredd/width	Art.nr/Art.no
C/C 516	LS 3710050-G2
C/C 725	LS 3710150-G2
C/C 900	LS 3710250-G2

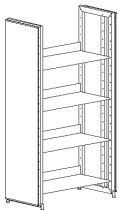


Bredd/width	Art.nr/Art.no
C/C 516	LP 3710050
C/C 725	LP 3710150
C/C 900	LP 3710250

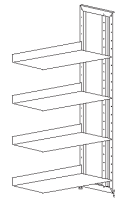


## 374/1404

C/C 516	LS 3720050-G2
C/C 725	LS 3720150-G2
C/C 900	LS 3720250-G2

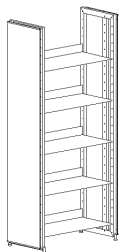


C/C 516	LP 3720050
C/C 725	LP 3720150
C/C 900	LP 3720250

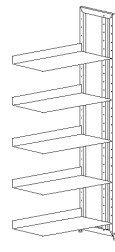


## 374/1724

C/C 516	LS 3730050-G2
C/C 725	LS 3730150-G2
C/C 900	LS 3730250-G2

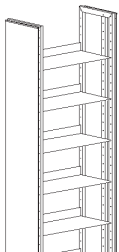


C/C 516	LP 3730050
C/C 725	LP 3730150
C/C 900	LP 3730250

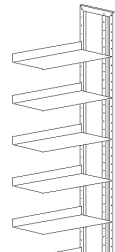


## 374/2044

C/C 516	LS 3740050-G2
C/C 725	LS 3740150-G2
C/C 900	LS 3740250-G2



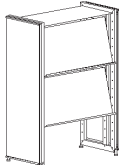
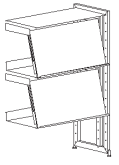
C/C 516	LP 3740050
C/C 725	LP 3740150
C/C 900	LP 3740250



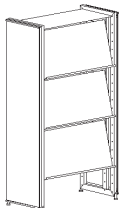
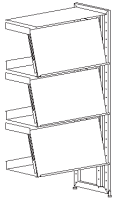
## EXPOMAGASIN/EXPO-MAGAZINE 374

Inkl. gavlar av stål, sidor i frostat, härdat glas, hyllplan och topphylla/Incl. end panels in steel, cover frosted tempered glass, shelves and topshelf

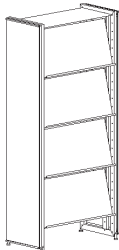
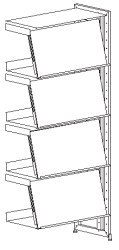
### 374/1084 STARTSEKTION PLUSSEKTION

374/1084 STARTSEKTION		PLUSSEKTION			
Bredd/Width	Art.nr/Art.no	Bredd/Width	Art.nr/Art.no		
	C/C 725	LS 3710153-G2		C/C 725	LP 3710153
	C/C 900	LS 3710253-G2		C/C 900	LP 3710253

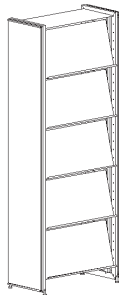
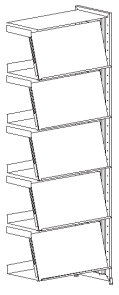
### 374/1404

	C/C 725	LS 3720153-G2		C/C 725	LP 3720153
	C/C 900	LS 3720253-G2		C/C 900	LP 3720253

### 374/1724

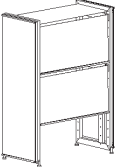
	C/C 725	LS 3730153-G2		C/C 725	LP 3730153
	C/C 900	LS 3730253-G2		C/C 900	LP 3730253

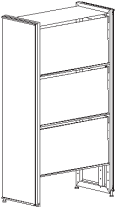
### 374/2044

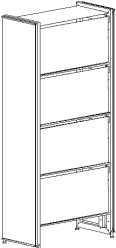
	C/C 725	LS 3740153-G2		C/C 725	LP 3740153
	C/C 900	LS 3740253-G2		C/C 900	LP 3740253

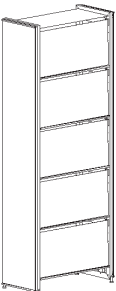
## MAGASIN/MAGAZINE 374

Inkl. gavlar av stål, sidor i frostat, härdat glas, hyllplan och topphylla/Incl. end panels in steel, cover in frosted tempered glass, shelves and topshelf

374/1084 STARTSEKTION		PLUSSEKTION		
Bredd/Width	Art.nr/Art.no	Bredd/Width	Art.nr/Art.no	
	C/C 725	LS 3710154-G2	C/C 725	LP 3710154
	C/C 900	LS 3710254-G2	C/C 900	LP 3710254

374/1404				
Bredd/Width	Art.nr/Art.no	Bredd/Width	Art.nr/Art.no	
	C/C 725	LS 3720154-G2	C/C 725	LP 3720154
	C/C 900	LS 3720254-G2	C/C 900	LP 3720254

374/1724				
Bredd/Width	Art.nr/Art.no	Bredd/Width	Art.nr/Art.no	
	C/C 725	LS 3730154-G2	C/C 725	LP 3730154
	C/C 900	LS 3730254-G2	C/C 900	LP 3730254

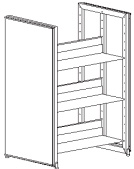
374/2044				
Bredd/Width	Art.nr/Art.no	Bredd/Width	Art.nr/Art.no	
	C/C 725	LS 3740154-G2	C/C 725	LP 3740154
	C/C 900	LS 3740254-G2	C/C 900	LP 3740254

## LITTBUS GLAS/GLASS 542

Gavlar av stål, sidor i frostat härdat glas, inkl. hyllplan/Endpanels in steel, cover in frosted tempered glass, incl. shelves

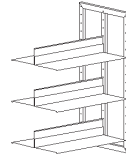
### 542/1084 START SEKTION

Bredd/width	Art.nr/Art.no
C/C 516	LS 5410050-G2
C/C 725	LS 5410150-G2
C/C 900	LS 5410250-G2



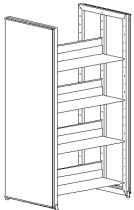
### PLUS SEKTION

Bredd/width	Art.nr/Art.no
C/C 516	LP 5410050
C/C 725	LP 5410150
C/C 900	LP 5410250

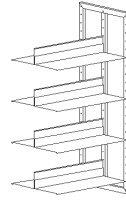


### 542/1404

C/C 516	LS 5420050-G2
C/C 725	LS 5420150-G2
C/C 900	LS 5420250-G2

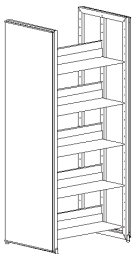


C/C 516	LP 5420050
C/C 725	LP 5420150
C/C 900	LP 5420250

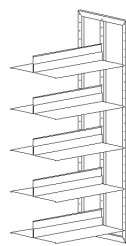


### 542/1724

C/C 516	LS 5430050-G2
C/C 725	LS 5430150-G2
C/C 900	LS 5430250-G2

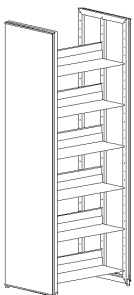


C/C 516	LP 5430050
C/C 725	LP 5430150
C/C 900	LP 5430250

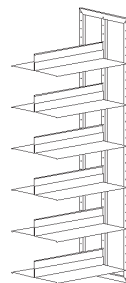


### 542/2044

C/C 516	LS 5440050-G2
C/C 725	LS 5440150-G2
C/C 900	LS 5440250-G2



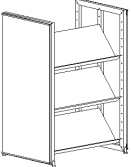
C/C 516	LP 5440050
C/C 725	LP 5440150
C/C 900	LP 5440250

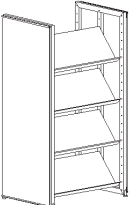


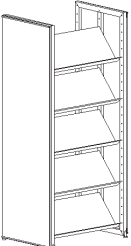


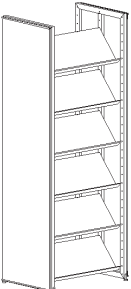
# TIDSKRIFTSHYLLA/MAGAZINE SHELVES 542

Inkl. gavlar av stål, sidor i frostat, härdat glas/Incl. end panels in steel, cover frosted tempered glass

542/1084 STARTSEKTION		PLUSSEKTION		
Bredd/width	Art.nr/Art.no	Bredd/width	Art.nr/Art.no	
	C/C 725	LS 5410152 -G2	C/C 725	LP 5410152
	C/C 900	LS 5410252-G2	C/C 900	LP 5410252

542/1404				
Bredd/width	Art.nr/Art.no	Bredd/width	Art.nr/Art.no	
	C/C 725	LS 5420152-G2	C/C 725	LP 5420152
	C/C 900	LS 5420252-G2	C/C 900	LP 5420252

542/1724				
Bredd/width	Art.nr/Art.no	Bredd/width	Art.nr/Art.no	
	C/C 725	LS 5430152-G2	C/C 725	LP 5430152
	C/C 900	LS 5430252-G2	C/C 900	LP 5430252

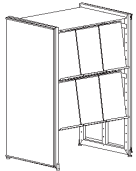
542/2044				
Bredd/width	Art.nr/Art.no	Bredd/width	Art.nr/Art.no	
	C/C 725	LS 5440152-G2	C/C 725	LP 5440152
	C/C 900	LS 5440252-G2	C/C 900	LP 5440252

### 3-DELAT EXPOMAGASIN/3-PARTS EXPO-MAGAZINE 542

Inkl. gavlar av stål, sidor i frostat, härdat glas, hyllplan och topphylla/Incl. end panels in steel, cover frosted tempered glass, shelves and topshelf

#### 542/1084 STARTSEKTION

Bredd/Width	Art.nr/Art.no
C/C 725	LS 5410155-G2
C/C 900	LS 5410255-G2



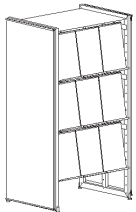
#### PLUSSEKTION

Bredd/Width	Art.nr/Art.no
C/C 725	LP 5410155
C/C 900	LP 5410255



#### 542/1404

C/C 725	LS 5420155-G2
C/C 900	LS 5420255-G2

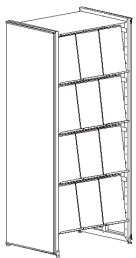


C/C 725	LP 5420155
C/C 900	LP 5420255



#### 542/1724

C/C 725	LS 5430155-G2
C/C 900	LS 5430255-G2

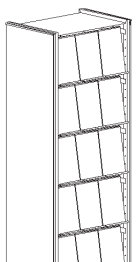


C/C 725	LP 5430155
C/C 900	LP 5430255



#### 542/2044

C/C 725	LS 5440155-G2
C/C 900	LS 5440255-G2



C/C 725	LP 5440155
C/C 900	LP 5440255

